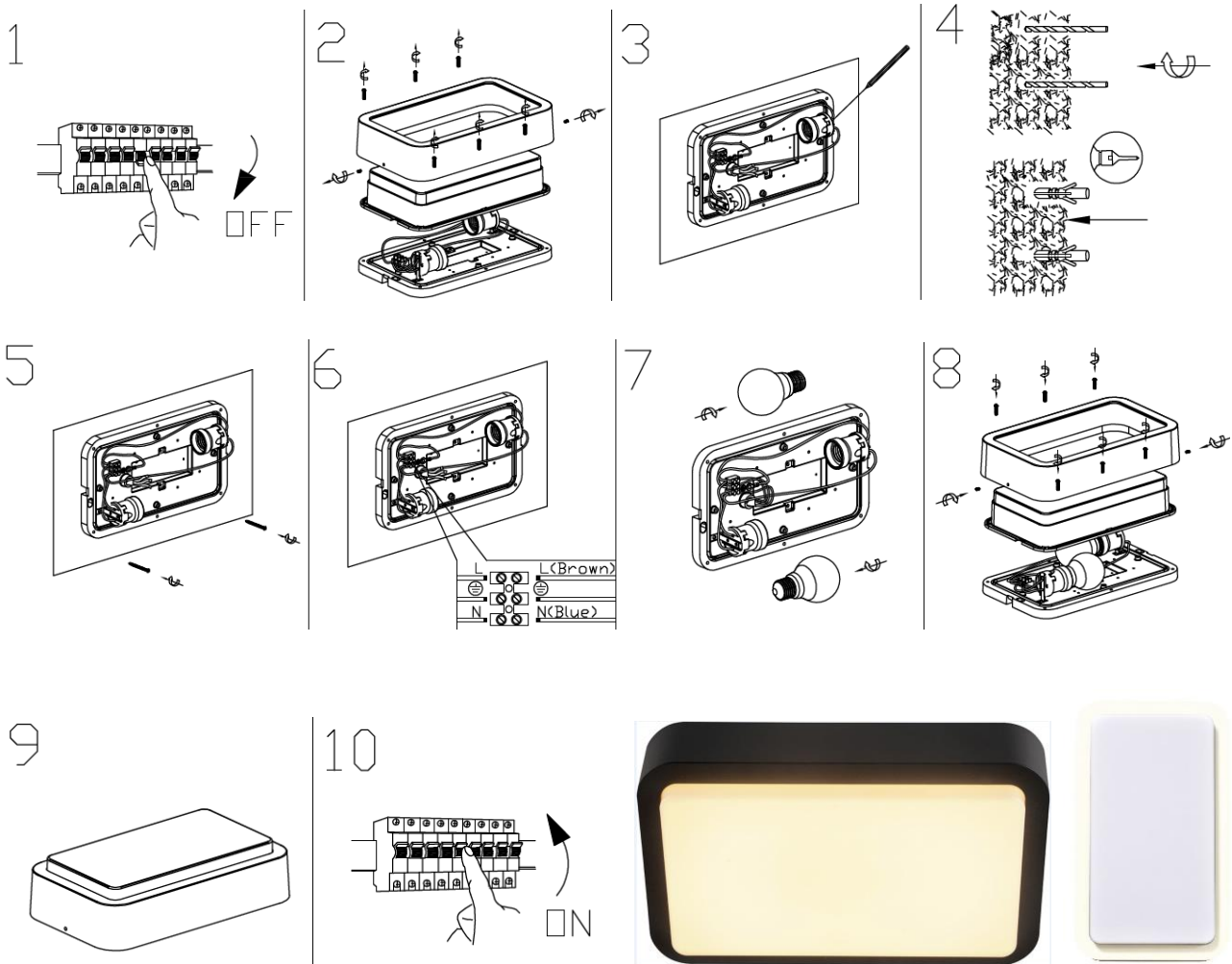


## Corlite 2 x E27

## Z-Licht



### DE – Installationsanleitung

#### 1. Beschreibung

Hochwertige LED Leuchte für Innen- und Aussenmontage.  
Maximale Energieeffizienz!

#### 2. Sicherheitshinweise

Unterbrechen Sie die Stromzufuhr bevor Sie mit der Installation beginnen. Nur Fachpersonen dürfen Arbeiten am Stromnetz ausführen. Die Leuchte darf nicht auf ungeeigneten Oberflächen montiert werden. Bei defekten Geräten Stromzufuhr unterbrechen. Defekte Schutzgläser ersetzen. Diese Leuchte enthält eingebaute LED's. Diese können nicht ersetzt werden. Die Montage nur gemäss den landesüblichen Normen ausführen

#### 3. Montage

Siehe Bilder

#### 4. Installation (Siehe Bild 1 – 10)

Der Stromkreis muss mit einem Leistungsschutzschalter abgesichert sein. Bild 6:

L = Stromführender Leiter (braun oder schwarz)

N = Neutraleiter (blau)

#### 5. Technische Daten :

Nennspannung: 220–240V~50Hz

Fassung: 2 x E27 (2 x 18 W FL)

Schutzart: IP44 spritzwassergeschützt, Klasse II, CE

Masse: Ø 180mm x 30mm x 75mm

Material Boden: Kunststoff; Abdeckung: SABIC

### FR – Notice d'installation

#### 1. Description du produit

Forme élancée et légère. Lumière en blanc chaud agréable pour l'éclairage de terrasses, entrées ou passages.

#### 2. Consignes de sécurité

Avant l'installation, contrôler que les câbles électriques ne soient pas sous tension. L'installation ne doit être faite que par des électriciens qualifiés en respectant les réglementations du pays correspondant. Les réparations ne doivent être effectuées que par un atelier spécialisé.

A+ Ce luminaire comporte des lampes à LED intégrées.

Les lampes de ce luminaire ne peuvent pas être changées.

#### 3. Montage

Voyez les figures

#### 4. Installation (Voir figures 1 - 10)

Le circuit électrique doit être protégé avec un dispositif réglementaire.

Figure 6 :

L = Phase (marron ou noir)

N = Neutre (bleu)

#### 5. Caractéristique de lampe:

Tension nominale : 220-240 V ~ 50 Hz

La douille : 2 x E27 (2 x 18 W FL)

protection : IP44 protégé contre la projection d'eau, classe II, CE

Dimensions : Ø 180mm x 30mm x 75mm

Matériaux Socle : plastique, diffuseur SABIC



Z-Licht  
Heleda GmbH